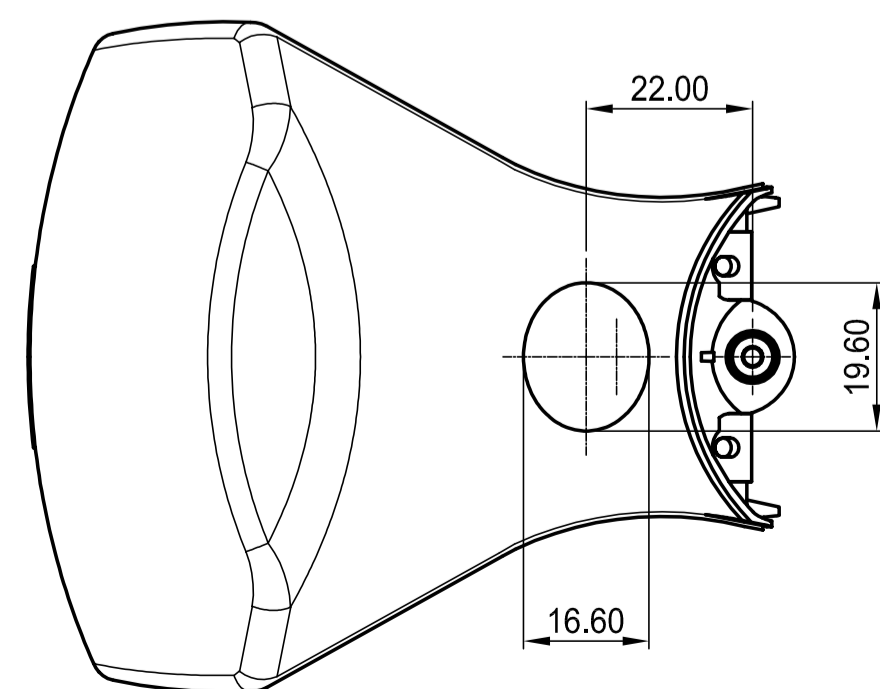
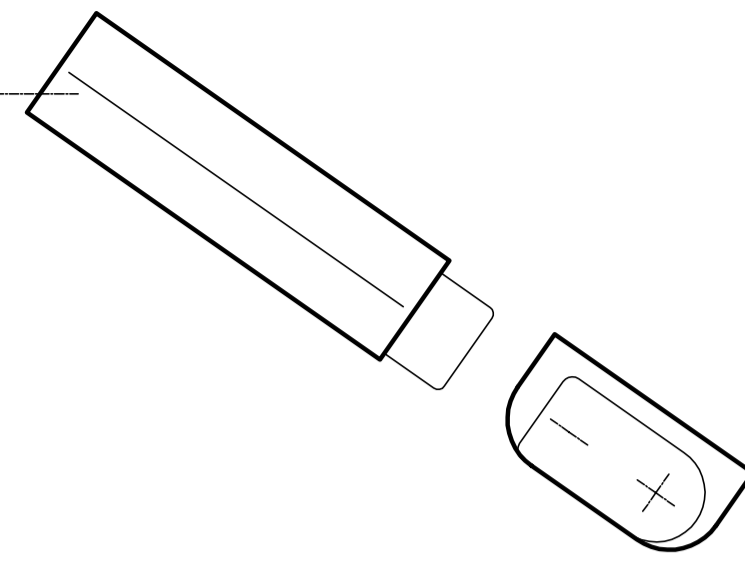


Max. dimensions of a membrane keyboard

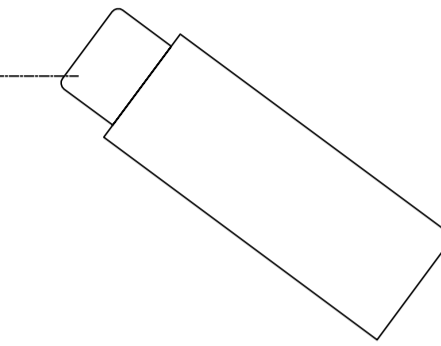


View "X"  
Outline of the cutout

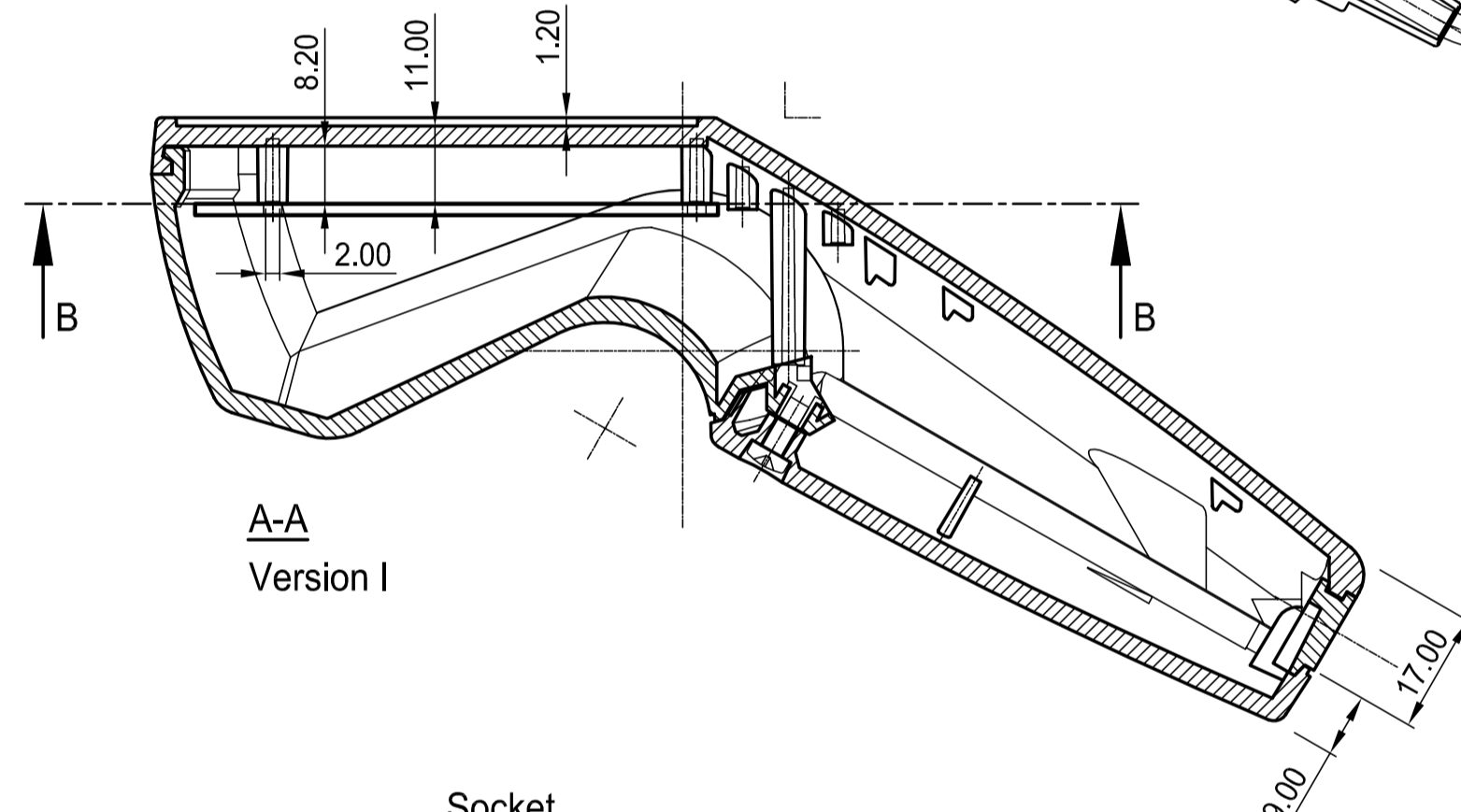
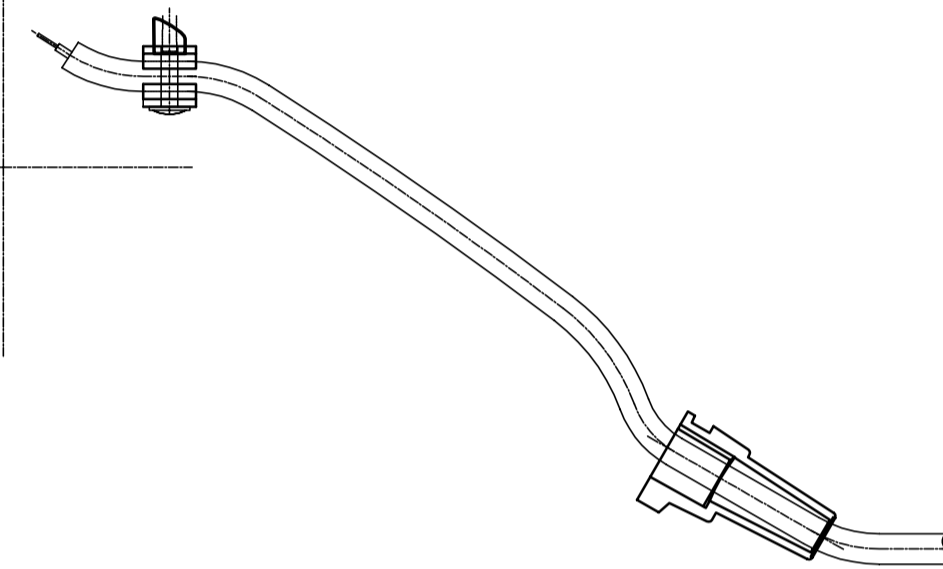
Location of the  
2 x AA battery compartment  
with plug-in contact  
(# A 91 56 001 plus  
# A 91 56 002)



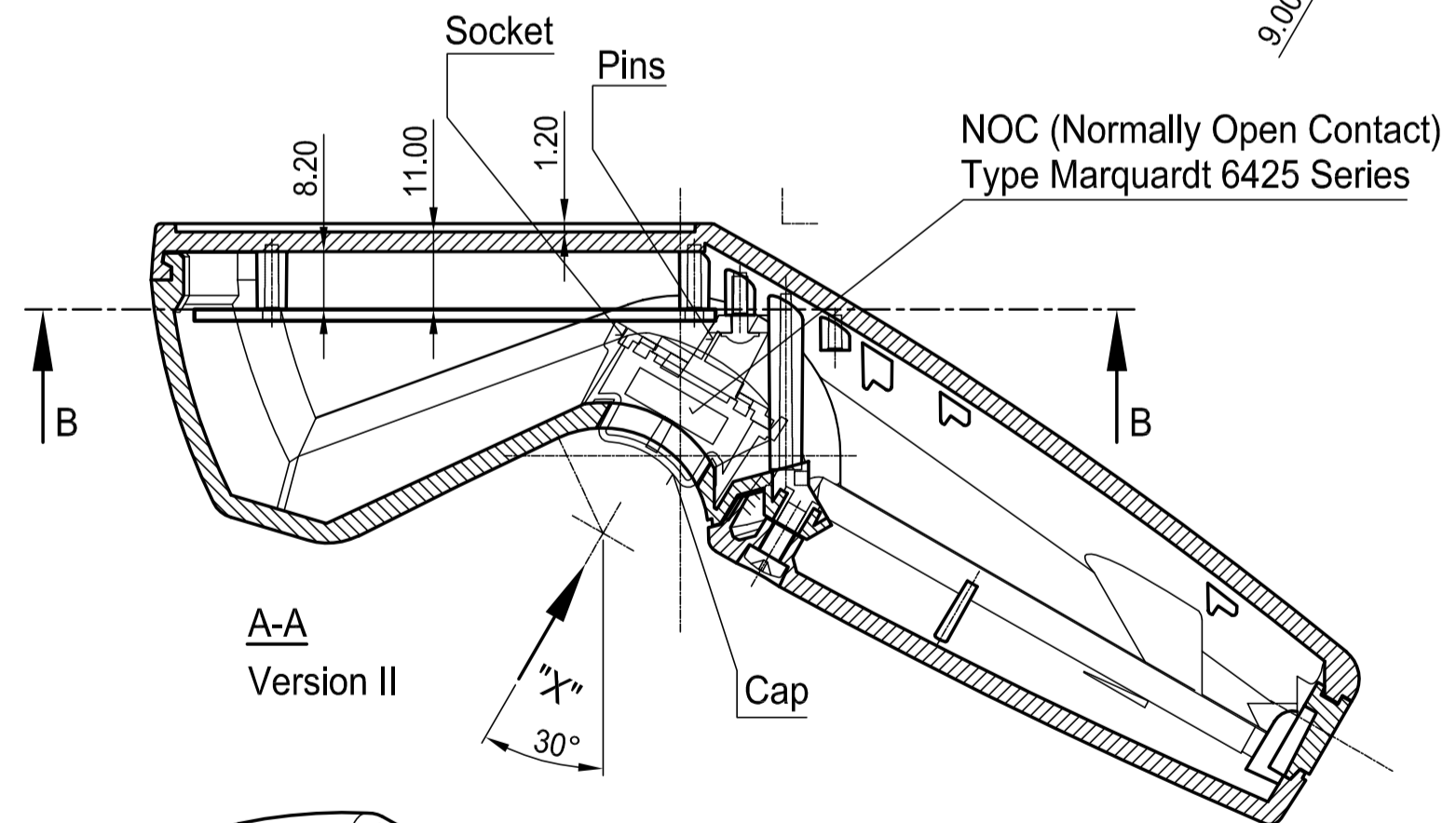
Location of the  
9 V-flat battery  
with plug-in contact  
(# A 91 56 002)



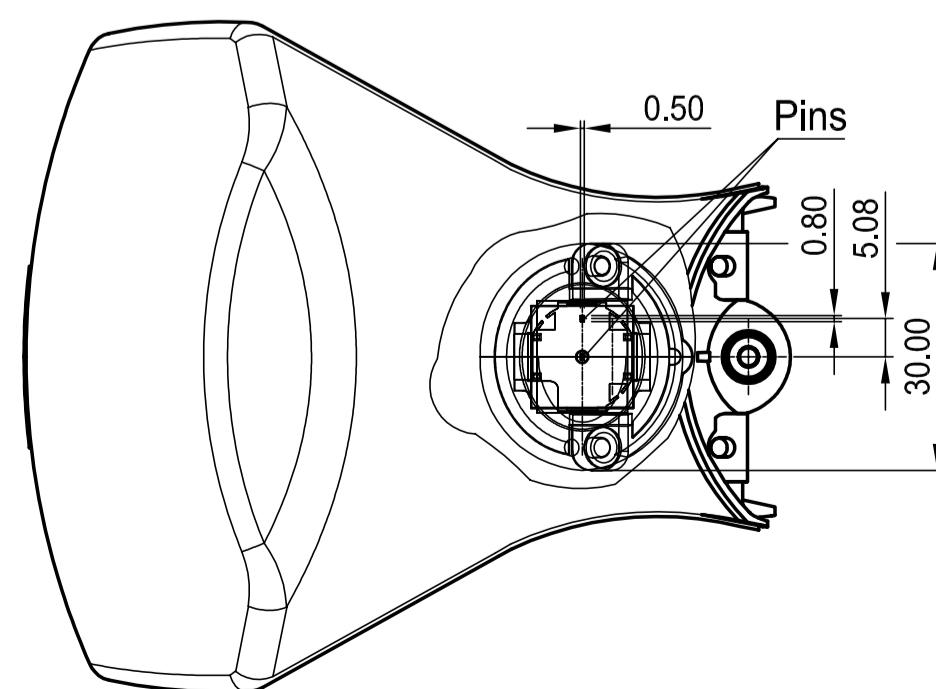
Location of a  
cable with  
strain reliefs  
(# A 91 66 004 plus  
# A 91 66 101 / 131 / 161)



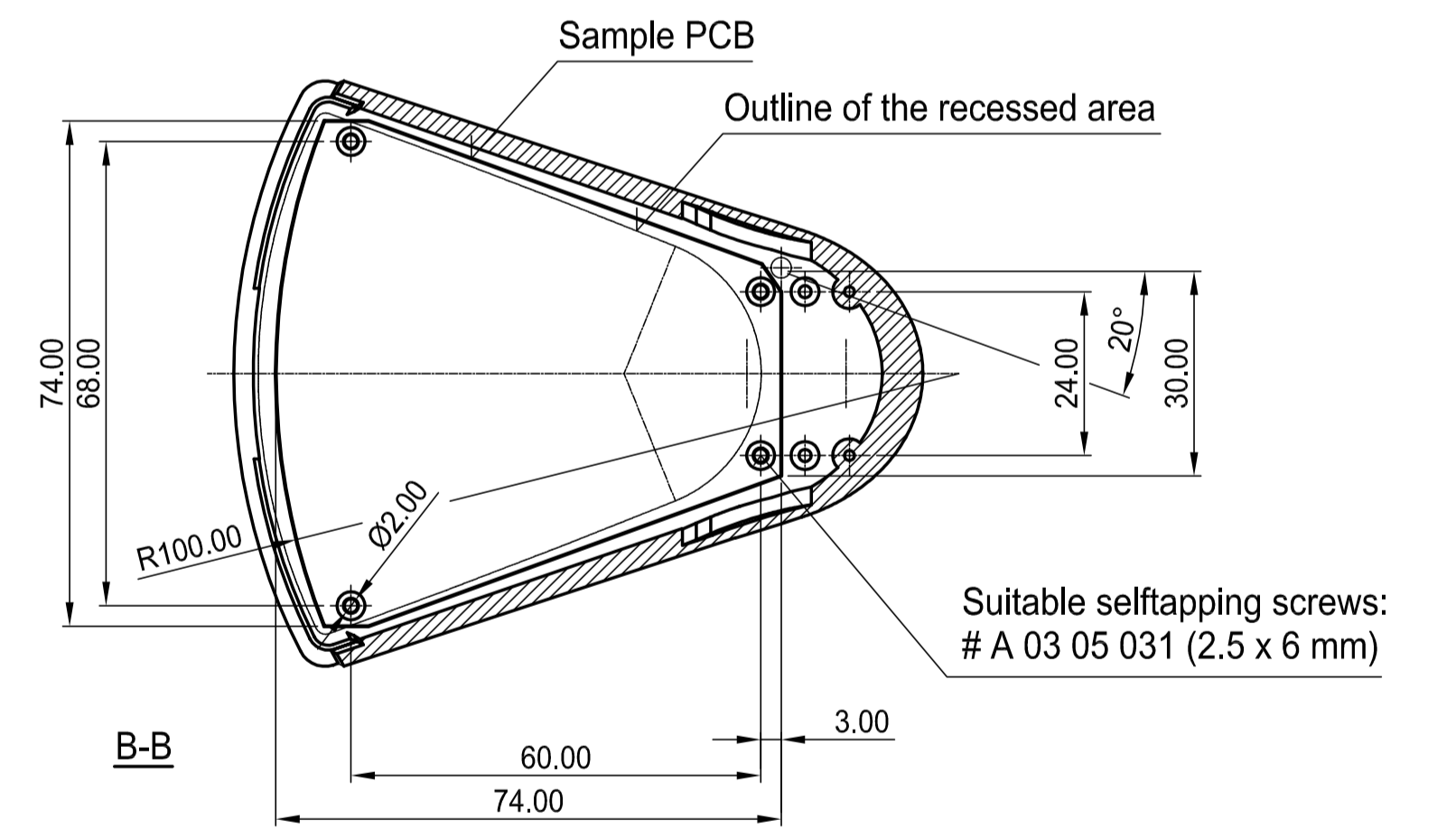
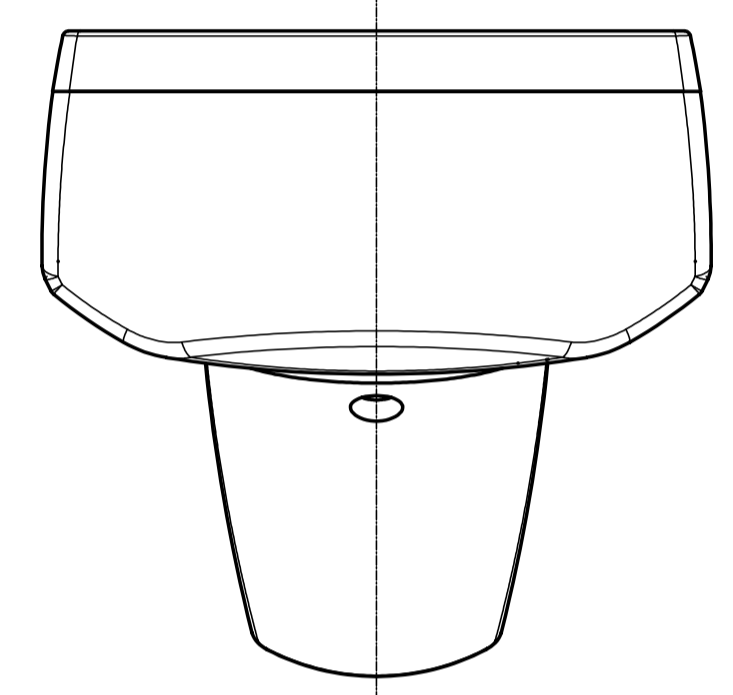
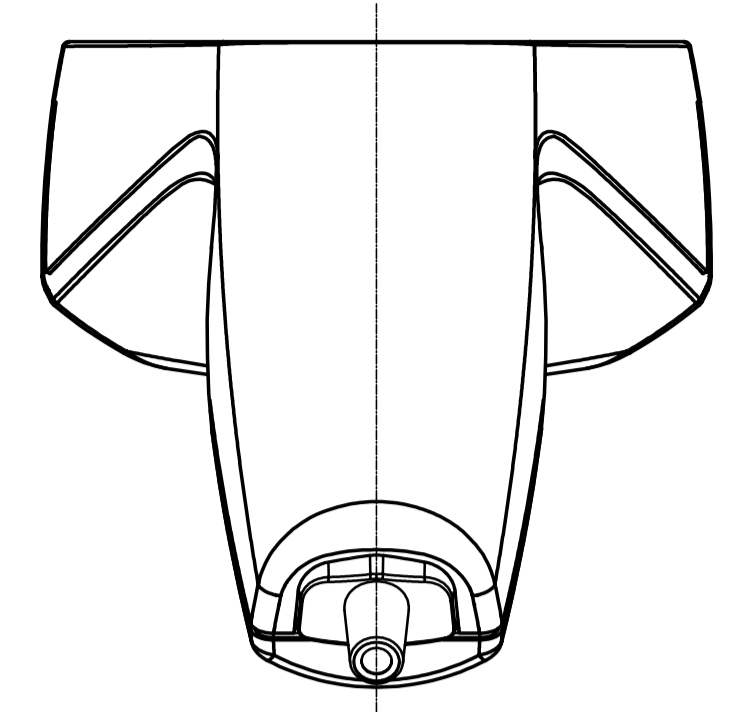
A-A  
Version I



A-A  
Version II



View "X"  
With push-button kit



Informationskopie wird nicht aktualisiert / Copy for Information will not be updated

Technische Änderungen vorbehalten. Irrtümer und Druckfehler begründen keinen Anspruch auf Schadenersatz. Wichtige Einbaumaße bitte direkt mit dem aktuellen Produkt abstimmen.  
Subject to technical modification without prior notice. Typographical and other errors do not justify any claim for damages. All dimensions should be verified using an actual moulded part.  
Sous réserve de modifications techniques. Toute erreur ou faute d'impression ne justifie aucune demande d'indemnisation. Nous priions les clients de vérifier les dimensions des composants avec les boîtiers avant le montage.

Bearb. am: 03.05.07	Material:	Toleranzen: DIN 16901 T130	
Ersteller: Both	Farbe:	Zeichnungsart: KUNDE	
Rev. Index: 2	Stand: 31.07.07	This document contains proprietary information of OKW Gehäusesysteme GmbH and is rendered subject to the conditions that the information be retained in confidence and not be reproduced or copied and not be used or incorporated in any product.	
<b>OKW</b> <b>GEHÄUSE</b> <b>SYSTEME</b>		<b>SENSO-CASE</b> <b>M Version I and II</b> <b>A9056xxx</b>	
Für dieses Dokument behalten wir uns alle Urheberrechte vor. Es darf auch auszugsweise weder veröffentlicht noch Dritten in irgendeiner Form zugänglich gemacht werden.		Bearbeiter: Hasselb. Datum: 00009386	Maßstab: 1:1